

EAC

Запайщик роликовый FR-900 Foodatlas Pro



ПАСПОРТ

РУКОВОДСТВО ПО ЭКСПЛУАТАЦИИ

Выражаем благодарность за приобретение оборудования торговой марки Foodatlas!

Компания Агроресурс производит под собственными торговыми марками **Foodatlas** и **AR** более 2000 наименований оборудования, в том числе миксеры, тестомесы, тестораскатки, тестоделители, тестоокруглители, лапшерезки, печи, расстойные шкафы, листы для выпечки, хлеборезки, упаковочное оборудование и многое другое.

Подробную техническую информацию о оборудовании наши клиенты могут получить на сайте agrozavod.rf и в службе технической поддержки по телефону **8(800)5555905**.

Вы приобрели технически сложное изделие, просим Вас внимательно ознакомиться с данным руководством по эксплуатации.

Завод-изготовитель оставляет за собой право вносить в конструкцию изделия не принципиальные изменения и усовершенствования без отражения их в настоящем руководстве (РЭ).

Завод-изготовитель:

“WENZHOU XINGYE MACHINERY EQUIPMENT CO., LTD”

Адрес: NO.3 LVLIU ROAD, OUHAI ECONOMIC DEVELOPMENT ZONE, WENZHOU, ZHEJIANG, CHINA

2

Импортер:

ООО «Агроресурс», РФ, Челябинская Область, 454035, г. Челябинск, Свердловский тракт, дом 12, офис 4.

Телефон: 8(800)555-59-05, +7 (499)703-14-31, e-mail: agrozavod@agrozavod.ru

Регистрационный номер декларации о соответствии:

ЕАЭС N RU Д-CN.РА03.В.90748 от 04.05.2026

Общие правила безопасности при работе с оборудованием:

- Убедитесь, что рабочее напряжение оборудования соответствует напряжению в сети, проверьте установку устройства защитного отключения УЗО.
- Не трогайте силовой кабель мокрыми руками, в ином случае возможно поражение электрическим током.
- Не допускайте нахождение кабеля между стульями, креслами или иными предметами, которые могут оказать давление и повредить кабель.
- Если вы заметили повреждение силового кабеля, немедленно проведите его замену. В ином случае это может привести к поражению электрическим током или возгоранию.
- Установите соответствующую защиту питания или предохранитель в непосредственной близости от оборудования. Розетка должна соответствовать требованиям безопасности и иметь надежное заземление.
- Электропроводка должна соответствовать локальным характеристикам чтобы быть уверенным, что оборудование выдержит максимальный ток. Несоответствие показателей может привести к возгоранию.
- Строго запрещено мыть оборудование открытым источником воды. Несоблюдение данного правила может привести к повреждению оборудования и человеческим травмам.
- Неправильное подключение или неисправность вилки может привести к возгоранию.
- Если оборудование не используется или используется при неблагоприятных погодных условиях отключайте оборудование от источника питания, чтобы предотвратить аварийные ситуации.
- Не допускайте детей, людей с ограниченными возможностями и неавторизованный персонал к работающему оборудованию, чтобы избежать их контакта, что может привести к травмам.
- Если оборудование не используется, выньте вилку из розетки, или отключите подачу электроэнергии во избежание аварийных ситуаций. Все работы по техническому обслуживанию должны быть проведены квалифицированным персоналом и только после отключения оборудования от источника питания. В случае неисправности оборудования не разбирайте его самостоятельно. Ремонт должен проводиться профессиональным работником.
- На проведение электрической установки и технического обслуживания требуется специальное разрешение.
- Примите меры по защите оборудования от дождя и влаги.
- Запрещено размещать оборудование в агрессивной атмосфере.
- Не допускайте тряски оборудования.
- **Предупреждение!** Для вашей безопасности корпус изделия должен быть заземлен.

Область применения оборудования

Запайщик роликовый FR-900 (далее по тексту- оборудование, запайщик) используется для упаковки различных пищевых продуктов, продукции легкой промышленности в готовые (заранее изготовленные) пакеты из всех видов термопластических пленок.

Предназначен для использования в коммерческих целях на предприятиях общественного питания, ресторанах, супермаркетах, производствах мясных и мучных полуфабрикатов, фармацевтических компаниях, аптеках и т.д.

Климатическое исполнение оборудования - УХЛ 4.2. ГОСТ 15150-69.

Продукция изготовлена в соответствии с директивами:

Оборудование соответствует требованиям технического регламента ТР ТС 004/2011 «О безопасности низковольтного оборудования».

Оборудование соответствует требованиям технического регламента ТР ТС 020/2011 «Электромагнитная совместимость технических средств».

Оборудование соответствует требованиям технического регламента ТР ТС 010/2011 «О безопасности машин и оборудования».

Основные технические характеристики

Технические характеристики

Таблица 1

Параметры	Модель FR-900
Напряжение (В)	220
Номинальная мощность (Вт)	520
Мощность ТЭНов (Вт)	200×2
Скорость запаивания (м/мин)	0-12
Ширина запаивания (мм)	10
Температура (°С)	0-300 (регулируется)
Длина запаивания	неограниченно
Количество букв (нанесение маркировки)	13
Максимальная нагрузка на конвейер	До 5 кг
Габариты конвейерной ленты	820*135мм (длина * ширина)
Габариты (Д х Ш х В) (мм)	Горизонтальный тип: 850*420*320 Вертикальный тип: 850*320*550
Вес нетто (кг)	20
Вес брутто (кг)	23

Конструкция. Принцип действия. Описание.

Кроме электронного терморегулятора и автоматического транспортировочного устройства, отличительной особенностью оборудования является то, что она может упаковывать пластиковые пакеты различной формы и не имеет ограничения длины запаивания. Запайщик также характеризуется высокой эффективностью непрерывного запаивания, надежным качеством, оптимальной конструкцией, удобством эксплуатации.

Данная серия упаковочных оборудование включает 2 типа запайщиков: горизонтальный, вертикальный типы. Горизонтальный запайщик применяется для упаковки и запечатывания сухих продуктов. Вертикальный запайщик используется для упаковки жидких продуктов.

Оборудование состоит из корпуса, механизма регулирования скорости, системой контроля температуры запечатывания, системой привода, конвейерной системой и т.д.

При включении запайщика в сеть и включение питания (установка температуры), электронагревательный компонент начинает работать и быстро повышает температуру верхнего и нижнего нагревательного элемента. Для того, чтобы отрегулировать температуру и скорость запаивания, поверните регулятор температуры и регулятор скорости. Пакет, который нужно запечатать, движется по конвейеру. Та часть пакета, которую необходимо запечатать движется через два уплотнительных жгута, затем подвергается двухстороннему нагреву, в результате чего пленка слипается. После этого пакет движется в зону охлаждения. Запечатанная часть движется к шаблонному валу или маркировочному механизму, где наносятся полосы или узор, или нужное слово.

Движущие части: уплотнители, приводной ремень, конвейерная лента движутся синхронно и приводятся в движение двигателем.

5

Основные элементы оборудования

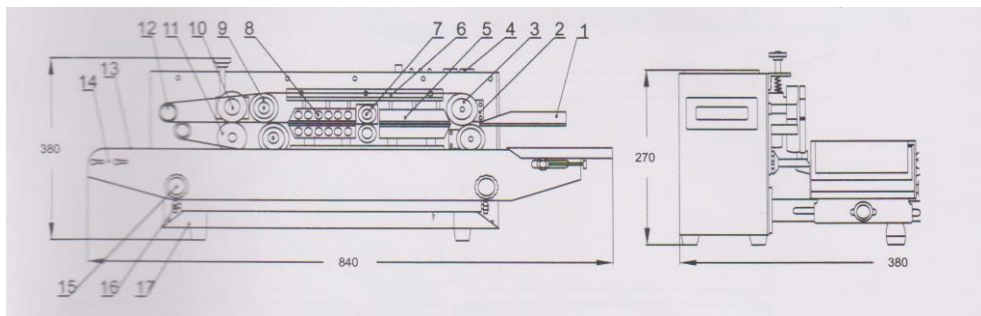


Рис.1 – Роликовый запайщик в горизонтальном положении

Детализовка:

1. Направляющая для пакета (стартовая планка)	10. накатной ролик (рифленый, сменный ролик для маркировки датой)
2. Опорный подшипник ведомого шкива	11. опорный нижний ролик
3. Ведомый шкив	12. направляющий ролик
4. Панель управления	13. транспортерная лента
5. Нагревательная планка (планка с нагревательным элементом)	14. конвейер
6. Лента транспортировочная для пакета	15. ручка регулирования конвейера
7. Прижимной ролик (промежуточный)	16. ручка регулирования горизонтального положения конвейера
8. элемент охлаждения	17. Опорная площадка
9. ведущий шкив	

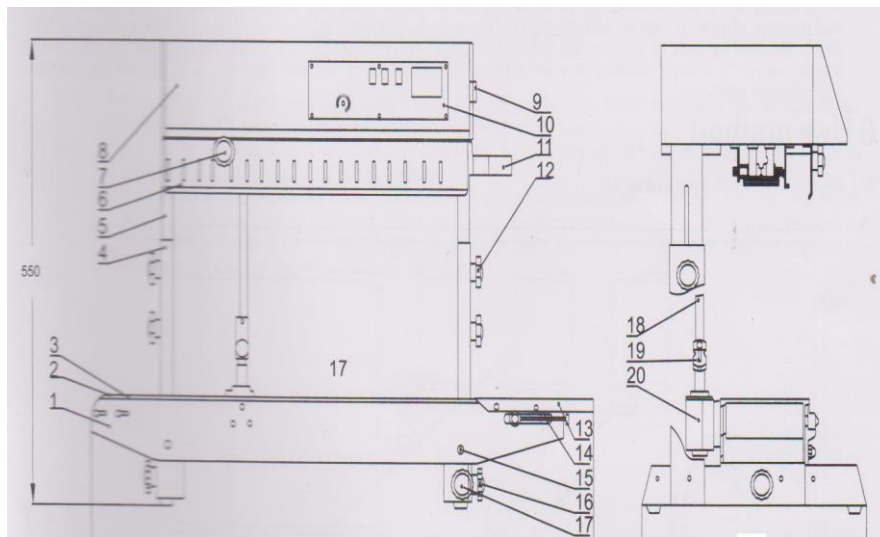


Рис.2 – Роликовый запайщик в вертикальном положении

Детализовка:

7

1. конвейер	11. направляющая для подачи пакета
2. транспортерная лента переднего колеса	12. ручка фиксирования
3. транспортерная лента	13. рабочая поверхность
4. неподвижная опора	14. ручка регулирования транспортерной ленты
5. подвижная опора	15. стопорная гайка
6. защитная крышка	16. ручка регулирования перемещения горизонтальной платформы
7. ручка регулирования молета	17. корпус
8. крышка	18. вертикальная опора
9. воздушный выключатель	19. универсальный шарнир в сборе
10. переключатель управления	20. Узел конического зубчатого колеса

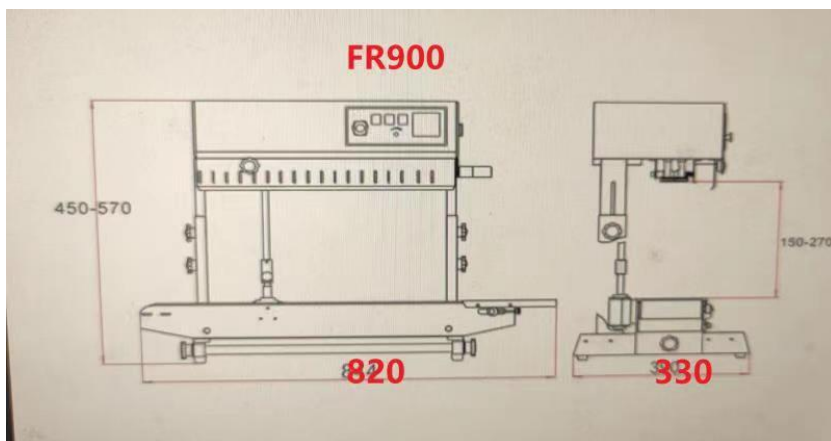


Рис3. FR-900 Вертикальный тип - Размеры платформы. Высота участка запайки от 150 мм до 270 мм.

Наладка

Для безопасного использования необходимо обеспечить надежное заземление.

1. Перед первым использованием или перед использованием, спустя продолжительное время бездействия оборудования, нагревательный элемент может отсыреть. Необходимо прогреть оборудование, установив низкую температуру нагрева, и подождать несколько минут для нормального функционирования.

2. Отрегулируйте высоту и положение конвейера.

3. Отрегулируйте положение входного отверстия в соответствии с параметрами линии запечатывания и линии открытия пакета.

4. Отрегулируйте расстояние между верхним и нижним нагревательными элементами и между верхним и нижним охлаждающими элементами в зависимости от материала и толщины упаковочной пленки. Отрегулируйте прижимную деталь 2, чтобы настроить интервал между двумя упаковочными лентами в соответствии с рисунком 5. Поверните по часовой стрелке, чтобы увеличить интервал или против часовой стрелки, чтобы уменьшить интервал. Отрегулируйте интервал с учетом толщины пакета, чтобы обеспечить прочность запечатывания и четкость нанесения надписи не протягивая концы пленки слишком далеко.

5. Включите питание, загорится индикатор, и все колеса начнут синхронное вращение.

6. Отрегулируйте ручку двухваликовой накатки (или красящего механизма), чтобы она вращалась, и установите подходящее давление.

7. Включите нагреватель, загорится зеленый индикатор электрического температурного контроллера. Установите температуру в соответствии с типом и толщиной упаковочного материала. В общем, показатели температуры, указанные ниже, могут быть установлены при условии температуры окружающей среды 20 °С:

а) Полиэтилен: 150-160 °С

б) Полипропилен: 170-180 °С

в) Соединение термопластических полиолефинов: 180-190 °С

Температура может повышаться при регулировании скорости работы оборудования.

8. Красный индикатор означает, что температура достигла заданного значения, после этого можно запустить пробную партию упаковки, чтобы определить качество запаивания. Затем, отрегулируйте скорость запаивания и давление двухваликовой накатки (или красящего механизма), чтобы получить хорошее качество запечатывания и после этого, продолжайте работу.

9. Включите вентилятор, чтобы охладить упаковку, если это необходимо. Для принятия такого решения следует учитывать материал и толщину пленки. (Вентилятор следует включать при работе с полиэтиленовыми пленками или со слишком тонким упаковочным материалом).

10. Часть пакета, которую необходимо запечатать, разместите на заданном уровне. Когда пакет попадает между уплотнительными жгутами, дальше он движется автоматически. Во время процесса запечатывания не тяните пакет и не препятствуйте его движению. В противном случае, это может привести к замятию пленки или ошибке операции.

Метод замены и регулирования длины упаковочной ленты.

9

1. Снимите защитную крышку. После того, как нагревательные элементы остынут, поверните верхний нагревательный элемент и верхний охлаждающий элемент вверх на 90°, и поднимите обе детали. Ослабьте пружину молота и среднего прижимного колеса. Снимите направляющую ленту, чтобы заменить упаковочную ленту (см. рис. 5).

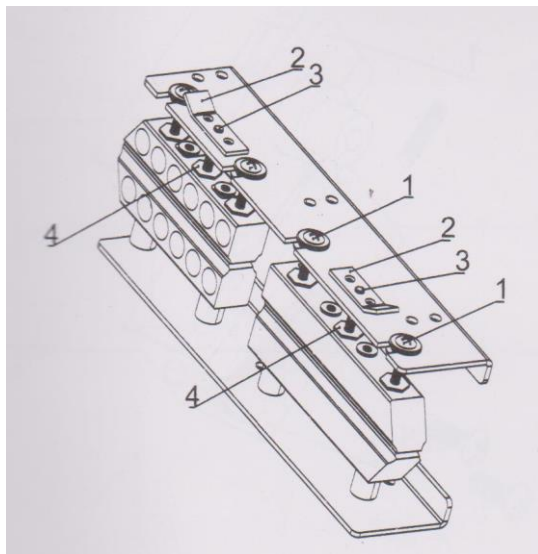


Рис. 4

1-винт; 2- подъемная часть; 3- набор винтов; 4-гайка

10

2. Прижмите на ведущее колесо (опорный подшипник) к нагревательному блоку и замените ленту.

3. Замените упаковочную ленту на новую и установите направляющую ленту.

4. Верните ведущее колесо, нагревательный элемент, охлаждающий элемент и прижимное колесо в исходное положение.

5. Включите питание и запустите тестовый режим.

6. Закройте защитную крышку и начните работу после того, как нагревательные элементы достигнут заданной температуры.

Регулирование горизонтального положения конвейера.

Сначала ослабьте ручки 1 с двух сторон, и передвигайте их вперед или назад по длинному желобу вдоль стойки 2 по необходимости. Затяните ручки после того, как отрегулируете положение.

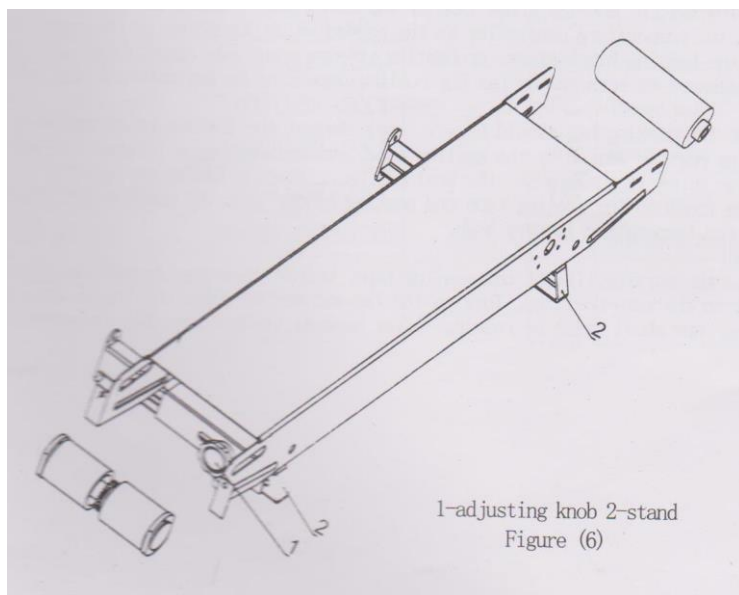


Рис. 5

1 – регулирующая ручка; 2-стойка

Смена положения из горизонтального в вертикальное

1. Установите две подставки и горизонтальную планку, закрепите ее болтами М4, углубление в подставке направлено внутрь, в то время как перекладина направлена вниз.

2. Раскрутите ручку регулирования конвейера и вытащите платформу конвейера, затем вытащите ручку и крепежные винты.

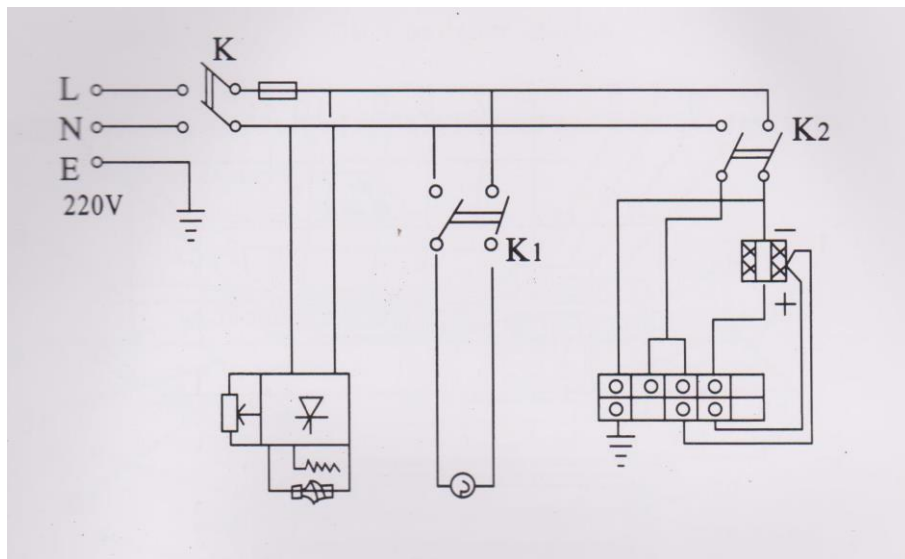
3. Установите конвейерную платформу на вертикальные подставки и затяните ручку регулирования.

4. Вытащите горизонтальную короткую ось и установите горизонтальную длинную ось и зонтик шестерни.

5. Установите длинную ось в специально предназначенное место. Горизонтальная подпорка трансформируется в вертикальную. Установите и затяните ручку регулирования высоты.

6. Разместите оборудование в вертикальном положении для вертикального заправки.

Схема электрическая



12

Символ	Наименование	Модель или классификация	Количество
К	Источник питания	mK321 В/Н	1
ВХ	Защитная трубка	5 X 20/3А	1
W	Резистор переменного сопротивления	WH118/100K	1
SW	Плата регулятора скорости	HL-W	1
D1	Электродвигатель	Z 50/20-200	1
D2	Вентилятор	75FZJ2	1
K1	Выключатель вентилятора	MK321 В/Н	1
K2	Электротермический выключатель	MK321 В/Н	1
R	Электротермическая трубка	220В 220Вт	2
TDA	Контроллер температуры	TDA8001или TE2001	1
E	Пара нагревательных элементов	EA-2	1

Меры безопасности

- Храните в недоступном для детей месте. Детям и людям с ограниченными возможностями запрещено эксплуатировать оборудование, возможны травмы и летальный исход.
- Согласно требованиям, после установки оборудования, необходимо обеспечить ее надежное заземление.
- Перед запуском оборудования убедитесь в надежности кожуха, закрывающего блок передачи и ременной шкив.
- Оборудование предназначено только для спайки/сварки термопластических пленок.
- Когда оборудование работает, защитная крышка должна быть закрыта.
- Не загружайте оборудования пленкой толщиной сверх установленной нормы.
- Если оборудование не используется, пожалуйста, отключите питание.
- Только после полной остановки оборудования, отключение электропитания, и процесса остывания нагревательного элемента, можно произвести очистку.
- Во избежание образования ржавчины не используйте воду для чистки.
- Проводите чистку оборудования каждый раз после ее отключения.
- Проводите чистку поверхности оборудования мягкой и сухой ветошью;
- Храните оборудование в сухом месте. Регулярно проводите умеренную смазку подвижных частей. Если Вы не планируете в скором времени после очистки использовать оборудование, пожалуйста, храните оборудование в хорошо проветриваемом помещении при отсутствии коррозионных газов.
- Не рекомендуется использовать перчатки или длинный фартук при эксплуатации данного оборудования, так как фрагменты указанной одежды могут попасть в движущиеся механизмы.
- Перед подключением, проверьте правильность установки, убедитесь, что напряжение в источнике питания соответствует требованиям.
- Если оборудование не используется, пожалуйста, отключите питание.
- Неважно, собираетесь ли вымыть оборудование или провести техническое обслуживание, сначала необходимо отключить электропитание и вынуть вилку из розетки. Не допускайте, чтобы оборудование работал вхолостую длительное время.
- Пожалуйста, не прикасайтесь к выключателю или вилке мокрыми руками.
- Не мойте оборудование струей воды, и будьте осторожны, не допускайте попадания воды в выключатель во время мытья.
- Не позволяйте детям прикасаться к устройству или пользоваться им.
- Провод должен быть заземлен, все соединения должны быть подключены после технического обслуживания.
- Максимальное время работы—8 часов в день, с обязательными кратковременными перерывами с полным отключением процесса нагрева. Рекомендуется производить работы не более часа, далее следует кратковременный перерыв 15-20 мин.

- Пользуйтесь заземленной розеткой. Держите провод питания вдали от горячих предметов. Запрещается опускать провод питания, вилку и сам оборудование в воду или другие жидкости. Нельзя использовать провод, розетку и вилку, если на них имеются повреждения. Нельзя располагать провод вблизи горячих поверхностей.
- Не использовать оборудование вблизи влажных поверхностей.
- Не передвигайте оборудование во время его работы.
- Во время грозы следует отключить питание. Иначе может произойти повреждение оборудования в результате удара молнии.
- Не храните огнеопасные предметы в непосредственной близости от изделия. Температура окружающей среды должна быть ниже 35° С, влажность не должна превышать 65 %.
- Не разбирайте и не переоборудуйте оборудование.

ВНИМАНИЕ! ЗАПРЕЩАЕТСЯ ИСПОЛЬЗОВАНИЕ ОБОРУДОВАНИЯ БЕЗ ВИДИМОГО УСТРОЙСТВА МГНОВЕННОГО ОТКЛЮЧЕНИЯ ОТ СЕТИ (АВТОМАТИЧЕСКИЙ ВЫКЛЮЧАТЕЛЬ)

Сведения о квалификации обслуживающего персонала

Допуск к работе на данном оборудовании возможен только квалифицированному персоналу. К квалифицированному персоналу относятся лица, изучившие настоящее руководство по эксплуатации, региональные правила безопасности, 14 производственную инструкцию по технике безопасности, прошедшие обучение правилам безопасности на рабочем месте!

Чтобы не допустить возникновения опасных ситуаций необходимо использовать оборудование только по назначению, соблюдать все указания безопасности.

При монтаже, подготовке к работе, эксплуатации, техническом обслуживании и ремонте, наряду с соблюдением требований безопасности, изложенных в настоящем руководстве, необходимо строго соблюдать региональные правила безопасности и правила безопасности при работе с электрическим оборудованием.

Требования к помещению и электропроводке

Помещение, где устанавливается оборудование, должно быть оборудовано внешним контуром заземления, иметь подвод однофазного переменного тока напряжением 220В, частотой 50Гц с рабочей нейтралью и провод заземления, соединенным с общим контуром заземления помещения (1NPE ~50Гц 220В, 50Гц – один провод фазы плюс рабочая нейтраль, плюс защитный провод заземления), рассчитанным на максимальную нагрузку (мощность) оборудование.

Установка и подготовка к работе. Порядок работ.

Порядок установки:

1. Перед выпуском с завода оборудование проходит процедуру пробного запуска и отгружается после проведения регулировки, однако длительная транспортировка может привести к таким явлениям, как ослабление крепления деталей, повреждение электроприборов и др. Поэтому после вскрытия упаковки необходимо провести полную проверку подвижных частей для того, чтобы избежать нежелательных последствий при использовании оборудования.

2. Запайщик должен устанавливаться на ровной горизонтальной поверхности.

3. К запайщику должен быть обеспечен свободный подход.

4. Поверхность пола вокруг запайщика должна быть ровной, чистой и нескользкой.

5. Оборудование должен быть заземлен согласно «Правил устройства электроустановок» (ПУЭ).

6. Произвести подключение заземления к болту заземления (при наличии) на детали и блоке управления с помощью гибкого медного оголенного провода сечением не менее 10 мм² по ГОСТ Р МЭК 60204-1-07.

7. Прокладку проводов от оборудования до электросети следует проводить в трубах. Также следует установить устройство автоматической защиты с видимым устройством мгновенного отключения от сети, устройство защитного отключения приобретается и устанавливается потребителем самостоятельно. Внешний корпус оборудования обязательно должен быть заземлен во избежание несчастных случаев, связанных с электричеством.

15

Перед началом работ следует:

8. Убрать вокруг запайщика все, что может помешать работе.

9. Произвести осмотр запайщика, убедиться в его исправности, наличии заземления, отсутствии остатков пакета.

10. Нагревательные элементы следует прогреть перед использованием, так как за время бездействия оборудования может отсыреть. Для этого установите низкую температуру нагрева и подождите несколько минут для нормального функционирования оборудования.

11. Отрегулируйте высоту и положение конвейера в соответствии с размерами пакета.

12. Отрегулируйте положение принимающего устройства в соответствии с шириной запечатываемого объекта.

Перед вводом в эксплуатацию проверить:

13. Качество электрической энергии, подводимой к оборудованию, должно соответствовать нормам ГОСТ 21144-2013.

14. Условия эксплуатации оборудования должны соответствовать климатическому исполнению УХЛ 4.2. ГОСТ 15150-69.

Во время работы нельзя:

15. Производить чистку, мойку, ремонт запайщика;

16. Засовывать руки или др. части тела между лентами;
17. Запаявать непредназначенные для этого материалы;
18. Запаявать материалы гораздо большие размера запаявающей планки.

Порядок работы

Перед первым использованием или перед использованием, спустя продолжительное время бездействия оборудования, нагревательный элемент может отсыреть. Необходимо прогреть нагревательные элементы запайщика, установив среднюю температуру нагрева (не более 100°C), продолжительность прогрева после достижения не более 5 мин.

Включите питание, загорится индикатор. Отрегулируйте скорость, все движущие части начнут движение одновременно.

Произвести установку накатного ролика с формирование даты или надписи.

Включите выключатель нагрева, загорится зеленый индикатор электронного температурного контроллера. Отрегулируйте значение температуры в зависимости от материала и толщины упаковочного пакета. Когда нагревательный элемент начнет нагреваться, пожалуйста, установите низкую скорость работы оборудования.

Включите вентилятор, чтобы охладить упаковку, если это необходимо. Для принятия такого решения следует учитывать материал и толщину пленки.

Часть пакета, которую необходимо запечатать, разместите на заданном уровне. Когда пакет будет обмотан пленкой, дальше он будет двигаться автоматически. Во время процесса запечатывания не тяните пакет и не препятствуйте его движению. В противном случае, это может привести к замятию пленки или ошибке операции.

Если посторонние предметы попали на пленку или на нагревательные элементы, немедленно остановите оборудование и удалите их. Не доставайте посторонние предметы руками, так как нагревательные элементы горячие и это может привести к ожогу.

Для того, чтобы повысить срок службы упаковочной ленты, перед завершением работы, пожалуйста, сначала поверните регулирующую ручку в нулевое положение. Затем, включите вентилятор, температура начнет медленно снижаться. Упаковочная лента должна продолжать двигаться. Через несколько минут температура опустится ниже 100°C.

В случае повреждения пакета из-за длительного времени нагрева, пожалуйста, уменьшите его.

Основной момент при спайке термопакета - Негерметичное запаявание происходит из-за слишком короткого времени нагрева. Пожалуйста, увеличьте его.

Пожалуйста, отключайте прибор от сети, если он не используется.

Техническое обслуживание

ВНИМАНИЕ: РАБОТЫ ПО ОБСЛУЖИВАНИЮ, РЕМОНТУ И САНИТАРНОЙ ОБРАБОТКЕ ДОЛЖНЫ ПРОВОДИТЬСЯ ПРИ

ПОЛНОСТЬЮ ОТКЛЮЧЕННОМ ЭЛЕКТРОПИТАНИИ, ПУТЕМ ПЕРЕВОДА ВВОДНОГО ВЫКЛЮЧАТЕЛЯ В ПОЛОЖЕНИЕ «0» Выкл.

Принятая система технического обслуживания оборудования направлена на поддержание ее в постоянной готовности, обеспечение бесперебойной ее эксплуатации, восстановление работоспособности.

Администрации предприятия, эксплуатирующего оборудование, необходимо:

- осуществлять контроль за эксплуатацией и техническим обслуживанием оборудования;

- организовать учет технического состояния;

- осуществлять контроль за соблюдением санитарно-технических требований.

Техническое обслуживание производится строго по графику ППР во время плановой остановки оборудования. Оно планируется в промежутках между всеми текущими ремонтами и проводится независимо от состояния оборудования.

Техническое обслуживание оборудования разделяется на следующие виды:

- Ежедневное обслуживание;
- Техническое обслуживание один раз в месяц;
- Техническое обслуживание один раз в три месяца.

Ежедневно до начала и после работы проводить внешний осмотр, обтирку, чистку запайщика от остатков продукта, грязи и пыли. Систематически проверять затяжку болтовых соединений и клемм.

Ежедневное обслуживание:

- до начала и после работы проводить внешний осмотр, обтирку, чистку запаивающей планки. Не используйте влажные тряпки для очистки запаивающей планки;
- проверить целостность нагревательного элемента и, если необходимо, заменить на новый, используйте только оригинальные детали;
- проверить целостность лент, если необходимо, заменить на новые, используйте только оригинальные детали.
- внешний осмотр заземления и кабеля питания на отсутствие повреждений;

Техническое обслуживание электрооборудования:

- проверить затяжку проводов;
- проверить состояние контактов автоматического выключателя, блока управления, пускателя, блокировочного микровыключателя;
- произвести визуальную проверку состояния электрооборудования;
- произвести техническое обслуживание электродвигателя, которое требуется проводить в соответствии с общими рекомендациями по обслуживанию электродвигателей;
- раз в месяц проводится проверка надежности крепления заземления оборудования.

Проведение систематического техобслуживания способствует увеличению срока службы оборудования. Поэтому во время эксплуатации в целях обеспечения

нормальной работы механизма периодически смазывайте детали, которые подлежат смазке, маслом или консистентной смазкой.

Если уделять техническому обслуживанию достаточно внимания и не пропускать плановые ТО, оборудование будет служить долго и без поломок.

За отказы оборудования, обусловленные его неправильным техническим обслуживанием, предприятие-изготовитель ответственности не несет!

В ходе эксплуатации оборудования должны проводиться следующие виды ремонта:

- текущий ремонт – для замены вышедших из строя отдельных деталей и узлов или комплектующих изделий, подверженных естественному износу;

- капитальный ремонт – для полного восстановления технических характеристик и ресурса путем замены или ремонта изношенных деталей и узлов, в том числе корпусных, комплектующих изделий с последующими испытаниями под номинальной нагрузкой.

Планирование и проведение ремонтных работ осуществляет предприятие, эксплуатирующее оборудование.

ЗАПРЕЩАЕТСЯ ЧИСТИТЬ ОБОРУДОВАНИЕ МЕТАЛЛИЧЕСКИМИ И ОСТРЫМИ ПРЕДМЕТАМИ!

ЗАПРЕЩАЕТСЯ МЫТЬ ОБОРУДОВАНИЕ СТРУЕЙ ВОДЫ!

Критерии предельных состояний

Критерии предельных состояний оборудования, при наличии которых потребителем должно быть принято решение о нецелесообразности или недопустимости дальнейшей эксплуатации или невозможности, или нецелесообразности восстановления до работоспособного состояния: 18

- отказ одной или нескольких составных частей, восстановление или замена которых невозможна на месте эксплуатации (должны выполняться на предприятии изготовителе);

- предельные состояния составных частей оборудования, которые приводят к прекращению (полному или частичному) функционированию оборудования или выходу ее показателей качества за установленные нормы;

- повышение установленного уровня текущих (суммарных) затрат на техническое обслуживание и ремонт и другие признаки, определяющие экономическую целесообразность дальнейшей эксплуатации.

Ток утечки при нормальной эксплуатации не должен превышать 3,5 мА. В противном случае необходимо проверить электрический монтаж, устранить неисправность, повторно замерить токи утечки, убедиться в исправности изделия, после чего оборудование заземлить.

Неисправности и меры их устранения

В случае возникновения неисправности отключите оборудование от источника питания/электрической сети и вызовите квалифицированного специалиста.

Неисправность	Причина	Способ устранения
Оборудование не начинает операцию	<ol style="list-style-type: none"> 1. Питание не подключено 2. Неисправна электрическая схема с платой регулирования скорости 	<ol style="list-style-type: none"> 1. Проверьте хорошо ли вставлена вилка в розетку; убедитесь в том, что предохранитель и выключатель работают исправно. 2. Замените плату регулирования скорости. Данные работы выполняются сервисными специалистами
Плохой нагрев, температура не достигается заданным значениям	<ol style="list-style-type: none"> 1. После операции, оборудования долгое время не использовалась, появляется влага. 2. Электротермальная трубка касается корпуса, ТЭН 	<ol style="list-style-type: none"> 1. Утечки не будет, если оборудование прогреть перед использованием 2. Трубка должна быть изолирована. <p>Данные работы выполняются сервисными специалистами</p>
Нельзя отрегулировать скорость Температура не повышается	<p>Плата регулятора скорости или резистор переменного сопротивления вышел из строя</p> <ol style="list-style-type: none"> 1. Электротермальная трубка сломана. 2. Клемма тэн трубки отсоединилась. 3. Регулятор температуры вышел из строя. 4. Нагревательные элементы сломались. 	<p>Замените плату или резистор переменного сопротивления.</p> <ol style="list-style-type: none"> 1. Замените тэн трубку 2. Зафиксируйте клемму регулирующим винтом. 3. Замените регулятор. 4. Замените нагревательные элементы. <p>Данные работы выполняются сервисными специалистами</p>
Ведущий ремень	Верхний и нижний ремни расположены слишком близко или ослаблены	Откройте боковую панель, чтобы ослабить гайку MS на оси колеса ведущего ремня, отрегулируйте верхнее и нижнее положение и затяните гайку, повернув влево.
Шаблон запечатывания не четкий	<ol style="list-style-type: none"> 1. Давление регулирующей ручки слишком слабое 2. Поверхность резинового колеса неровная. 	<ol style="list-style-type: none"> 1. Отрегулируйте ручку 2. Замените резиновое колесо. 3. Очистите поверхность

	<p>3. Что-то прилипает к поверхности печатающего ролика.</p> <p>4. Недостаточная температура для запечатывания</p>	<p>ролика с помощью моющего средства, убедитесь, что ничего не осталось на поверхности.</p> <p>4. Увеличьте температуру.</p>
<p>Спайка пакета происходит с браком</p>	<p>1. Расстояние между верхним и нижним нагревательными элементами слишком большое – температура слишком высокая.</p> <p>2. Что-то попало между нагревательными элементами и охладителем.</p> <p>3. Пленка расплавилась и осталась на уплотнителях.</p> <p>4. Температура слишком высокая во время остановки оборудования.</p> <p>5. Винты В1, В2 перетянуты.</p>	<p>1. Отрегулируйте пространство таким образом, чтобы обеспечить свободное движение нагревателя во время работы оборудования.</p> <p>2. Очистите элементы.</p> <p>3. Очистите уплотнители.</p> <p>4. Останавливать оборудование следует согласно инструкции.</p> <p>5. Отрегулируйте винты как показано на схеме, № 5.</p>
<p>Уплотнители проскальзывают Ремень конвейера смещается или проскальзывает</p>	<p>1. Верхний и нижний уплотнители не натянуты.</p> <p>2. Давление на уплотнители со стороны нагревательных элементов и охладителя слишком большое.</p> <p>Регулирующий винт конвейера ослаблен или плохо затянут.</p>	<p>1. Отрегулируйте В1, В2 как показано на схеме, №5.</p> <p>2. Отрегулируйте давление на уплотнители.</p> <p>Отрегулируйте в соответствии с №2-16 инструкции.</p>

Параметры шума и вибрации

Уровень шума, создаваемый оборудованием на рабочем месте в производственном помещении, не превышает 80 дБ по ГОСТ 12.1.003-83 и СН 2.2.4/2.1.8.562-96.

Уровень виброускорения, создаваемый оборудованием на рабочем месте в производственном помещении, не превышает 100 дБ (виброскорость не превышает 92 дБ) по ГОСТ 12.1.012-90 и СН 2.2.4/2.1.8.566-96.

Предельно допустимый уровень напряженности электрического поля, создаваемый оборудованием на рабочем месте в производственном помещении, не превышает 5 кВ/м согласно ГОСТ 12.1.002-84 и СанПин 2.2.4.1191-03 «Санитарные нормы и правила выполнения работ в условиях воздействия электрических полей промышленной частоты (50 Гц)».

Консервация

Консервация запайщика допускается с использованием штатной упаковки, либо должна производиться в соответствии с ГОСТ 9.014-78 по варианту защиты ВЗ-1 с применением упаковочных средств УМ-1, внутренней упаковки ВУ-1. Консервация должна обеспечивать сохранность запайщика при транспортировке и в течение гарантийного срока. По истечении гарантийного срока потребитель должен произвести переконсервацию запайщика.

Транспортировка и хранение

21

Транспортирование запайщика может производиться всеми видами транспорта в крытых транспортных средствах в соответствии с правилами, действующими на конкретном виде транспорта. При погрузке и транспортировке оборудование нельзя кантовать и подвергать ударам.

В закрытом автотранспорте допускается перевозить запайщик без упаковки с учетом правил перевозки грузов, действующих на автотранспорте.

Транспортировка запайщика железнодорожным и автомобильным транспортом должна производиться по группе условий хранения 8 ГОСТ 15150-69.

После транспортировки запайщик должен быть работоспособным и не иметь повреждений.

Требования к хранению

Запайщик должен храниться в транспортной упаковке и складских помещениях, обеспечивающих защиту от воздействия атмосферных осадков и механических повреждений. Условия хранения упакованного запайщика должны соответствовать группе Л по ГОСТ 15150-69.

Хранение запайщика в транспортной упаковке должно обеспечивать его сохранность в течении гарантийного срока.

Утилизация

После прекращения эксплуатации запайщика, по истечении установленного срока службы, организации, осуществляющей эксплуатацию, необходимо передать его лицу, ответственному за утилизацию.

Указания по ремонту

Ремонт запайщика должен осуществляться специалистами, изучившими настоящее руководство по эксплуатации, региональные правила безопасности, производственную инструкцию по технике безопасности, прошедшие обучение правилам безопасности на рабочем месте и имеющим допуск к проведению данных работ или специалистами сервисных центров, с использованием запасных частей, выпущенных предприятием-изготовителем. Изменение конструкции оборудования запрещено.

Сервисные центры

В нашей компании действуют сервисные центры в разных городах России, которые занимаются обслуживанием техники для приготовления вкусной еды, производственного оборудования торговой марки Foodatlas®.

Каждый центр осуществляет для всех обратившихся лиц гарантийный и послегарантийный ремонт печей производственных, тестомесов промышленных, весов, вакуумных упаковщиков, мясорубок, тестораскаток и прочего оборудования, независимо от места совершения его покупки.

22

Телефон сервисной службы: 8 (499)-11-30-247

Почта сервисной службы: service@agrozavod.ru

Комплектация:

Запайщик роликовый (модель указана на маркировке) – 1 шт.
паспорт, руководство по эксплуатации – 1 шт.

Потребителю!!!

Для повышения качества и совершенствования оборудования, наша компания будет стремиться своевременно применять новые комплектующие, технологии и материалы, при этом мы не будем отдельно извещать потребителей об этом, за что приносим свои извинения. Наша компания оставляет за собой право изменять конструкцию и паспорт в соответствии с вышеописанными изменениями.

Гарантии поставщика

Вы приобрели изделие производственно-технического назначения, подлежащее обязательному техническому обслуживанию, которое может быть использовано только по прямому назначению, и которое не подпадает под действие Закона о защите прав потребителей. Заказчик обязан обеспечить техническое обслуживание оборудования обученным и квалифицированным техническим персоналом.

Завод гарантирует нормальную работу изделия в течение 6 месяцев с момента его продажи при условии соблюдения потребителем правил эксплуатации и ухода, предусмотренных настоящим руководством.

При обнаружении производственных дефектов изделия следует обратиться в мастерскую гарантийного ремонта, а в случае ее отсутствия – в компанию, продавшую изделие.

При отсутствии на гарантийных талонах даты продажи, заверенной печатью продавца, срок гарантии исчисляется с даты выпуска изделия. Утеря гарантийного талона лишает права на гарантийный ремонт.

Условия гарантии.

Гарантийный ремонт изделия производится в течение гарантийного срока (6 месяцев) при наличии гарантийного талона, технического паспорта, кассового, товарного чека или товарной накладной. Гарантийные обязательства не распространяются на нагревательные элементы ТЭН.

Гарантийный ремонт выполняется при условиях эксплуатации изделия в соответствии с требованиями руководства по эксплуатации производителя и распространяется на неисправности изделия, возникшие при его изготовлении или в результате скрытых дефектов деталей. Транспортирование и хранение изделия производить в транспортной таре производителя.

Гарантийный ремонт производится в компании "Агроресурс" в течение 20 рабочих дней при наличии запасных частей на каждую единицу изделия, при отсутствии каких-либо дополнительных договорённостей. При отсутствии необходимых запасных частей срок проведения ремонта продлевается до поступления запасных частей на склад. Срок гарантии на замененные запасные части не превышает срока гарантии на всё изделие. Выезд механика Сервисного Центра к покупателю осуществляется только по предварительной заявке Заказчика и за отдельную плату.

Гарантия продлевается на срок нахождения изделия в ремонте.

Выявленные неисправности, подлежащие устранению в течение гарантийного ремонта, а также сроки проведения гарантийного ремонта не являются основанием для выставления покупателем финансовых претензий Поставщику. С Поставщика не может быть востребовано возмещение прямого или косвенного ущерба, который мог явиться следствием аварии поставленного изделия.

В случае выявления дефекта изделия Заказчик должен письменно поставить в известность Поставщика. Работы, следующие из гарантийных обязательств, выполняются Поставщиком после того, как Заказчик доставляет ему изделие для

ремонта или замены. Расходы по транспортировке до склада Поставщика, демонтажу и монтажу изделия, подлежащего гарантийному ремонту, несет Заказчик

Настоящая гарантия не распространяется на:

- периодическое обслуживание, наладку и настройку;
- ремонт или замену частей в связи с их износом;
- любые изменения с целью усовершенствования и расширения обычной сферы применения изделия, указанной в руководстве по эксплуатации;

- неисправности, вызванные неправильной эксплуатацией, использованием изделия не по назначению или не в соответствии с руководством по эксплуатации, недостаточной или несвоевременной смазкой и чисткой изделия, не высокой квалификацией обслуживающего персонала или не корректным технологическим процессом, механическими повреждениями при не правильной транспортировке, попаданием внутрь изделия или в механизмы посторонних предметов, несчастным случаем, стихийным бедствием, воздействием животных грызунов, насекомых, колебаниями напряжения и частоты в электрической сети;

- неисправности, вызванные вмешательством или ремонтом лицами, не имеющими сертификата на оказание таких услуг или имеющими недостаточную квалификацию;

- неисправности, вызванные использованием нестандартных или некачественных расходных материалов и запчастей;

- неисправности, связанные с эксплуатацией изделия в области температур, влажности, вентиляции и вибрации, не рекомендованных для данного изделия;

- неисправности, связанные с несоответствием характеристик электропитания оборудования и эксплуатации, а также с отсутствием или неправильным подключением устройств электрозащиты изделия.

ВНИМАНИЕ! ПРИ ПОКУПКЕ ИЗДЕЛИЯ УБЕДИТЕСЬ В ЕГО РАБОТОСПОСОБНОСТИ, ПРОВЕРЬТЕ КОМПЛЕКТНОСТЬ И ВНЕШНИЙ ВИД.

АКТ-РЕКЛАМАЦИЯ

Настоящий акт составлен _____
(дата, город)

Владельцем Запайщика роликового FR-900 _____

(должность, Ф.И.О. владельца)

Представителем завода или незаинтересованной стороны _____

Независимый представитель _____

Наименование оборудования, марка, тип Запайщик роликовый FR-900 _____

Предприятие-поставщик _____

Заводской номер _____

Дата выпуска _____

Дата пуска в эксплуатацию _____

Эксплуатирующее предприятие _____

И его почтовый адрес _____

Комплектность оборудования (да, нет) _____

Что отсутствует _____

Данные об отказе оборудования _____

Дата отказа _____

Внешние проявления отказа _____

Предполагаемые причины отказа _____

ИНФОРМАЦИЯ О ПРОДАЖЕ

Информация о продаже, а также все сопутствующие данные по заказу отмечены в Товарной накладной (ТН).

При оформлении ТН, данный пункт, таблица, может быть не заполненной.

Дата продажи – считается дата, указанной в ТН.

Место для печати, штампа		Ответственное лицо за продажу		
Наименование предприятия, выполнившего продажу	Дата продажи	Должность	ФИО	Подпись

26

Серийный номер _____

Дата производства: _____

Страна производства: Китай